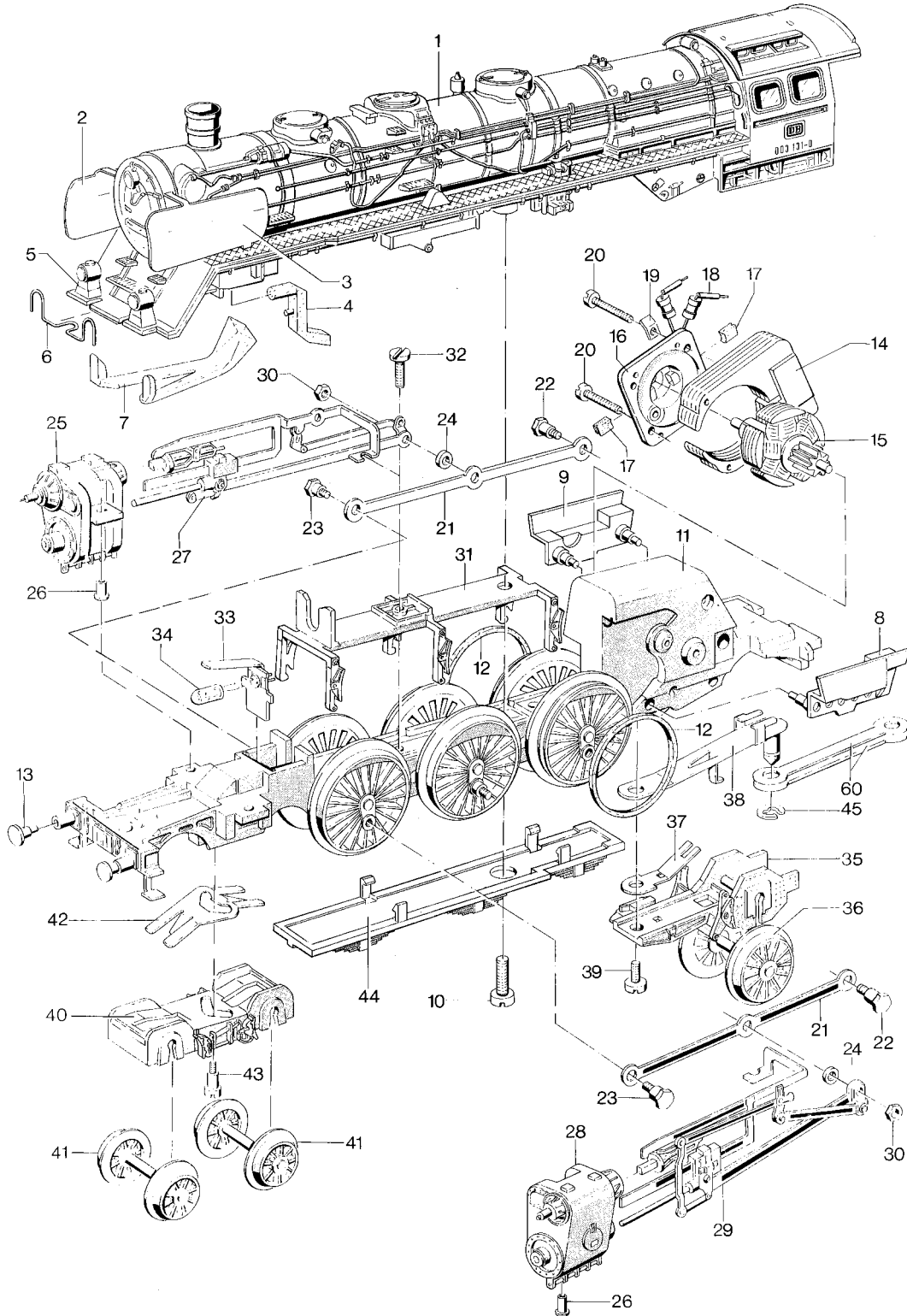


Einzelteile der Lokomotiven 33952 und 37952



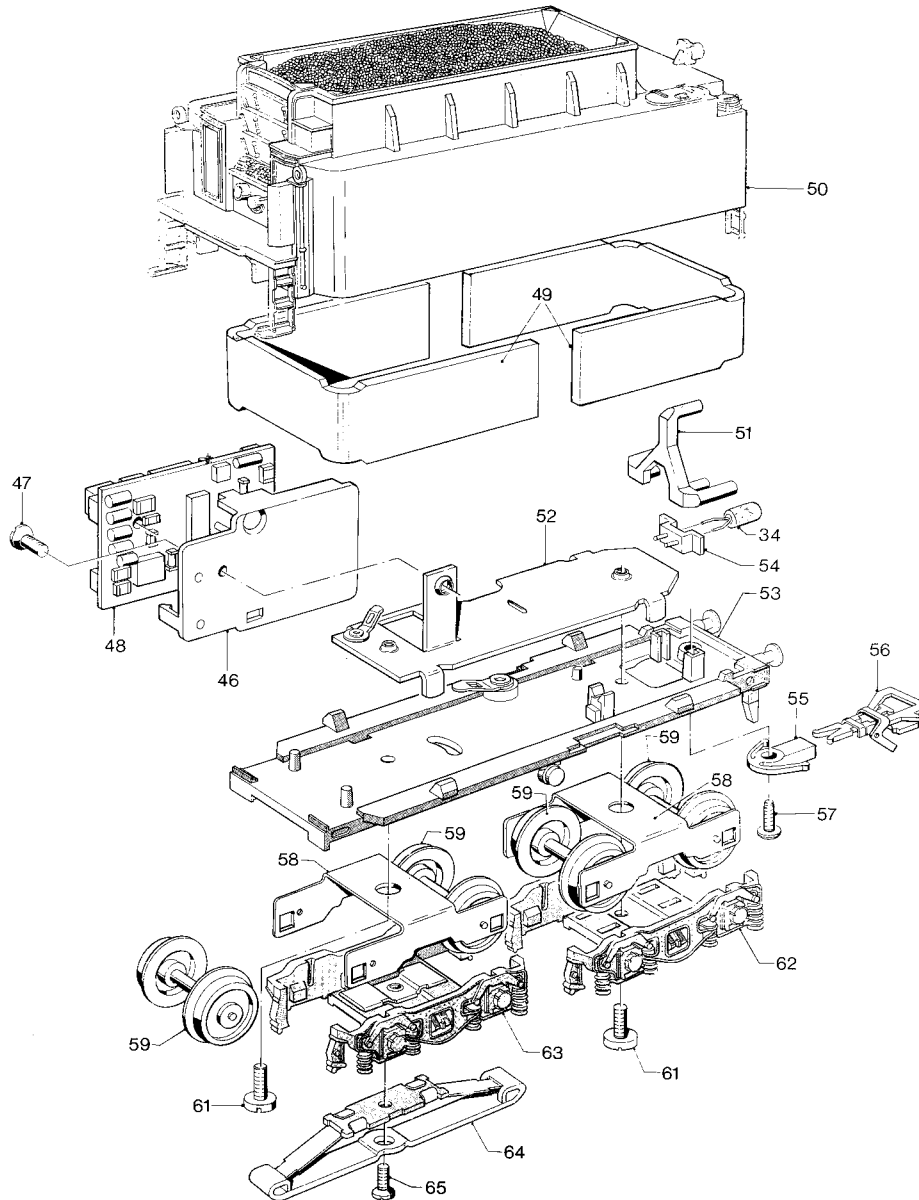
Prinzipdarstellung

Erhältlich beim Fachhandel

Einzelteile der Lokomotiven 33952 und 37952

Lfd. Nr.	Benennung	Bestell-Nr.	
		33952	37952
1	Lokomotiv-Aufbau (komplett) mit	21 6514	21 6514
2	Windleitblech, rechts	23 2780	23 2780
3	Windleitblech, links	23 2790	23 2790
4	Lichtkörper	36 6600	36 6600
5	Laterne	24 2860	24 2860
	Linse (zu Laterne)	76 1600	76 1600
6	Lampenbügel	22 9580	22 9580
7	Lichtkörper	39 0020	39 0020
8	Rahmenblende, links	39 1670	39 1670
9	Rahmenblende, rechts	39 1680	39 1680
10	Zylinderschraube	78 5290	78 5290
	Lokomotiv-Unterteil (komplett) bestehend aus:		
11	Treibgestell (komplett) mit	21 6522	21 6522
12	Haftreifen und	7152	7152
13	Puffer	21 3132	21 3132
14	Feldmagnet (Polbügel 8397)	23 1390	38 9000
15	Anker	23 1440	38 6820
16	Motorschild	23 1350	38 6940
17	Bürstenpaar	60 1460	60 1460
18	UKW-Drossel (Entstördrossel)	60 0910	51 6520
19	Lötfahne	23 1470	23 1470
20	Zylinderschraube	78 5140	78 5140
21	Kuppelstange	21 6526	21 6526
22	Sechskantansatzschraube	75 5230	75 5230
23	Sechskantansatzschraube	20 1810	20 1810
24	Distanzring	20 1770	20 1770
25	Zylinder, rechts	34 3620	34 3620
26	Linsenkopfschraube (Hohl Niet)	78 6750	78 6750
27	Gestänge, rechts	21 6525	21 6525
28	Zylinder, links	34 3640	34 3640
29	Gestänge, links	21 6523	21 6523
30	Sechskantmutter	75 7050	75 7050
31	Attrappe (Bremsattrappe)	34 3570	34 3570
32	Zylinderschraube	75 0200	75 0190
33	Federplatte	34 3590	34 3590
34	Glühlampe	61 0040	61 0080
35	Laufgestellrahmen	34 3460	34 3460
36	Laufradsatz	34 3480	34 3480
37	Blattfeder	22 8280	22 8280
38	Deichsel mit Stift	23 1130	23 1130
39	Zylinderschraube	75 0180	75 0180
40	Drehgestellrahmen	34 3390	34 3390
41	Laufradsatz	34 3400	34 3400
42	Blattfeder	28 2580	28 2580
43	Zylinderansatzschraube	75 3000	75 3000
44	Attrappe (Abdeckung)	34 3580	34 3580
45	Sicherungsscheibe	60 8020	60 8020
46	Halteplatte	-	-
47	Senkschraube	-	-
48	Decoder	66 4150	67 3380
49	Beschwerung (Gewicht)	46 3300	46 3300
	Leiterplatte Fahrwerksbeleuchtung	-	60 2801
	Bolzen	-	20 7044

Einzelteile der Lokomotiven 33952 und 37952



Lfd. Nr.	Benennung	Bestell-Nr.	Lfd. Nr.	Benennung	Bestell-Nr.		
		33952			37952		
50	Tender-Aufbau (komplett) mit	21 6518	21 6518	63	Drehgestellrahmen (Drehgestellblende)	46 3310	46 3310
51	Lichtkörper	43 4070	43 4070	64	Schleifer	20 6370	20 6370
	Tender-Unterteil (komplett) mit	21 6521	21 4793	65	Senkschraube Fahrtrichtungsschalter mit	-	-
52	Bodenblech	-	-		Schaltschiebefeder	-	-
53	Tenderboden	56 7190	56 7190		Zylinderschraube und	-	-
54	Lampensockel	-	-		Isolierbuchse	-	-
55	Kupplungsschacht (Kupplungsdeichsel)	46 3330	46 3330		Auflage	-	-
56	Kurzkupplung	70 1630	70 1630		Leiterplatte (Vorschalt elektronik)	-	-
57	Plastiteschraube	-	-		Magnet	-	-
58	Lagerblech	36 9760	36 9760		Kolbenstangenschutzrohr (beigelegt)	21 3450	21 3450
59	Radsatz	70 0190	70 0190		Kondensator	-	-
60	Kuppelstange	34 3550	34 3550		Puffer mit Rändel	21 3132	21 3132
61	Zylinderschraube	75 0230	75 0230				
62	Drehgestellrahmen (Drehgestellblende)	46 3320	46 3320				